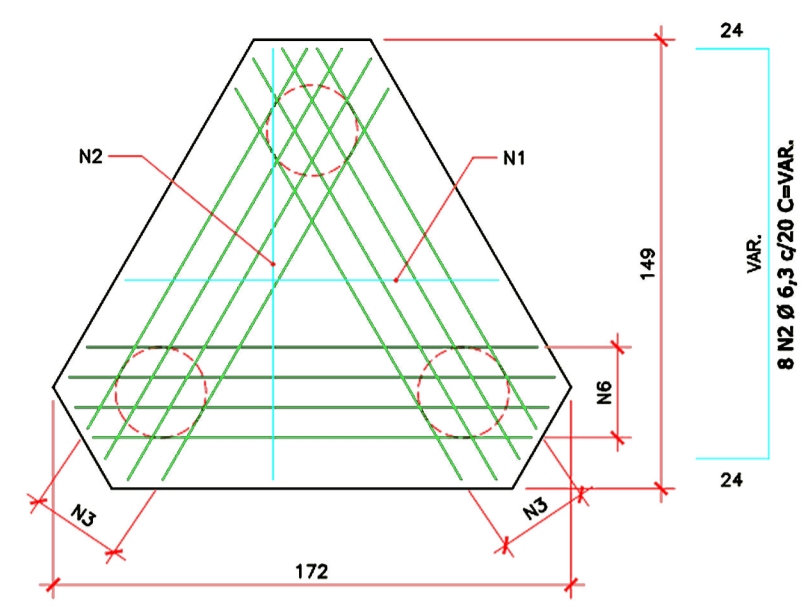
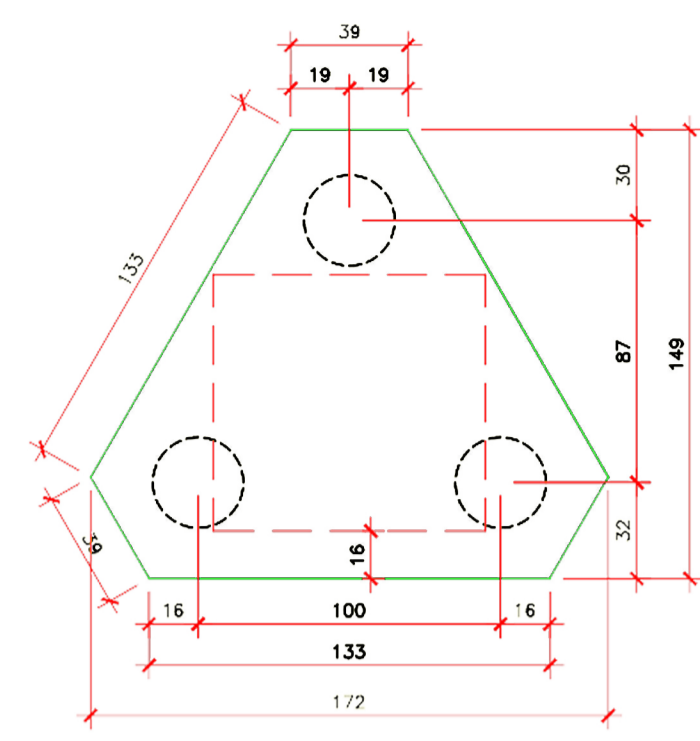


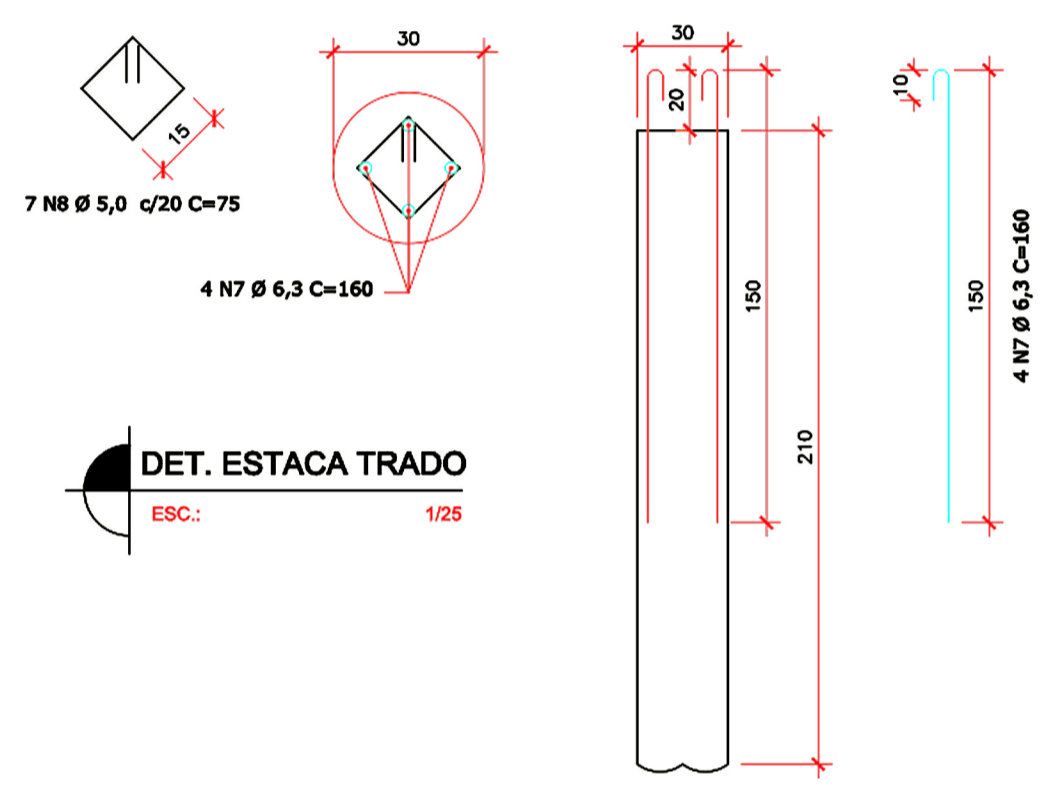
PLANTA FUNDAÇÃO E ANCORAGEM MONUMENTO  
ESC.: 1/25



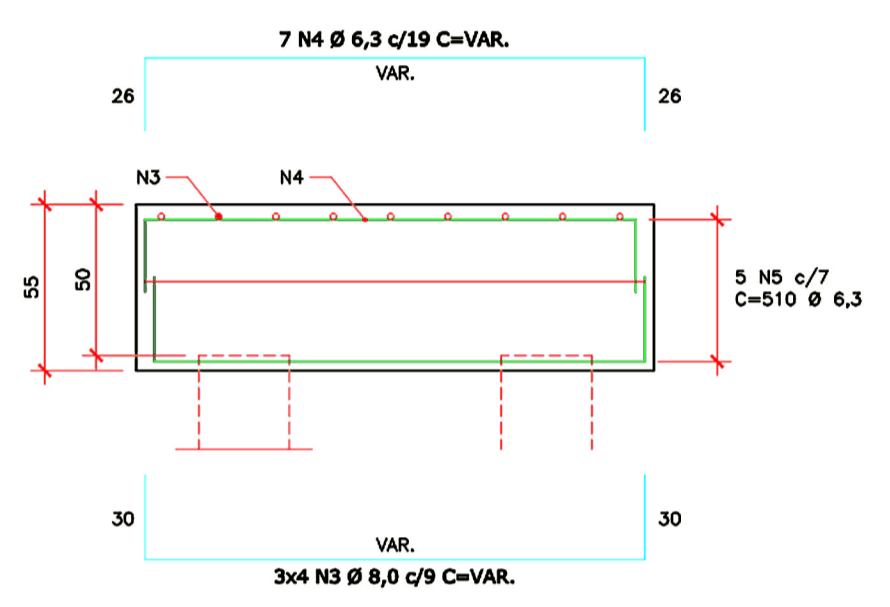
DET. BLOCO PLANTA  
ESC.: 1/25



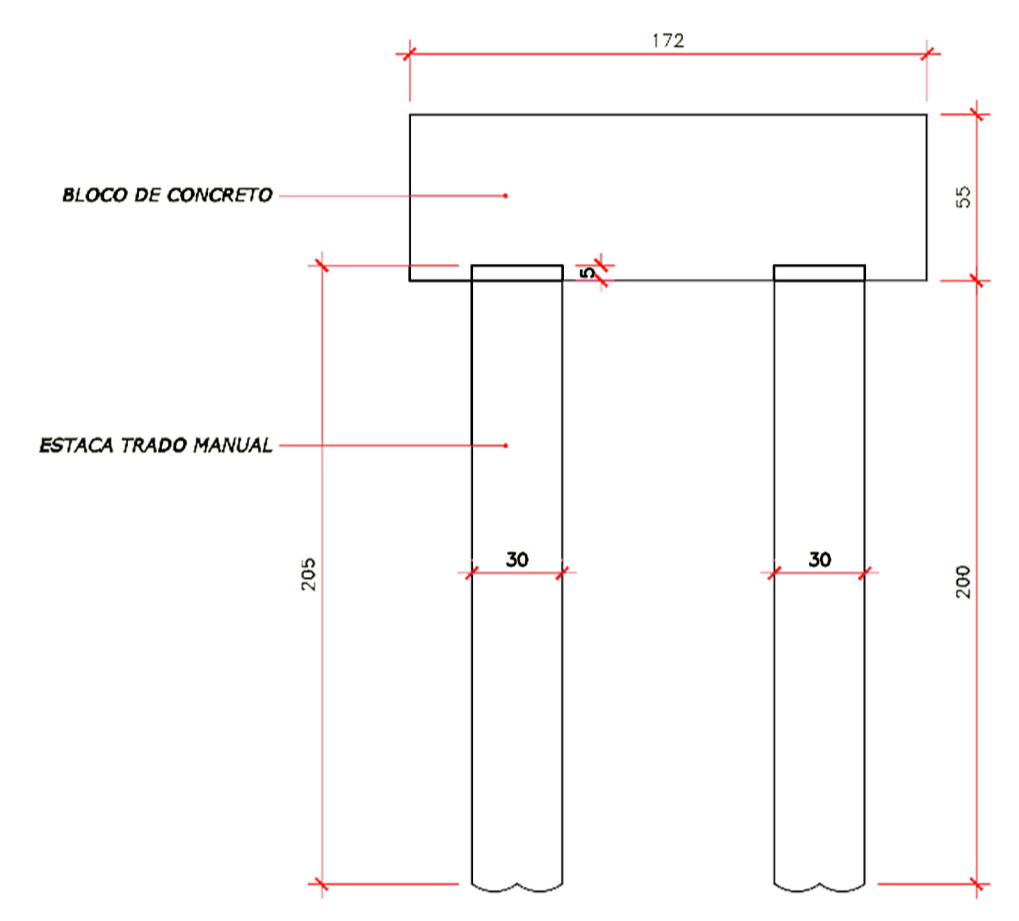
DET. BLOCO PLANTA  
ESC.: 1/25



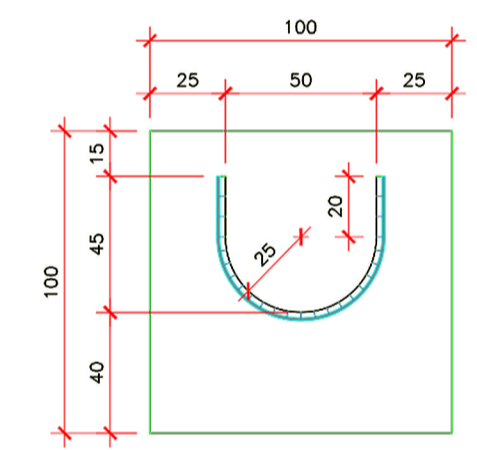
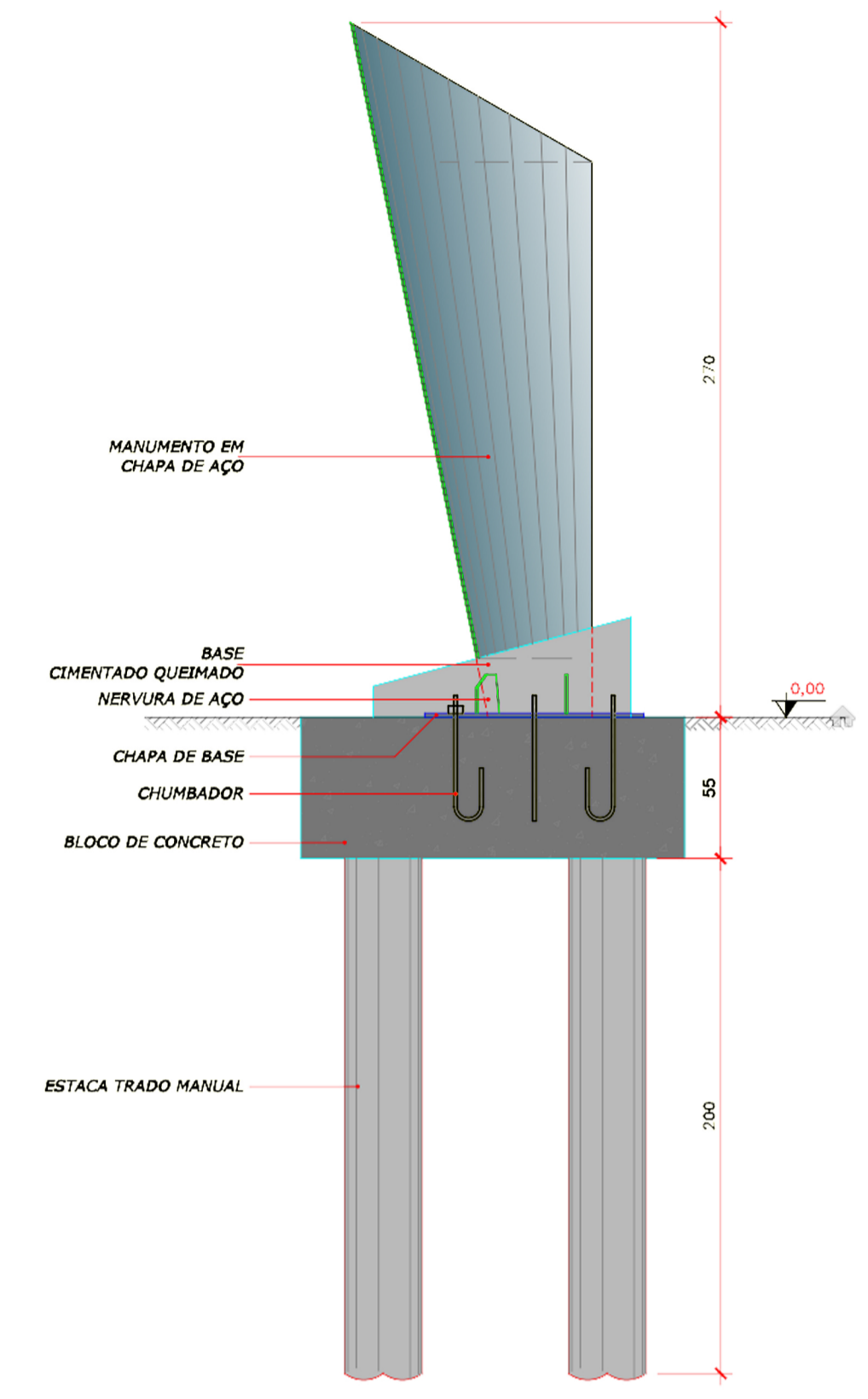
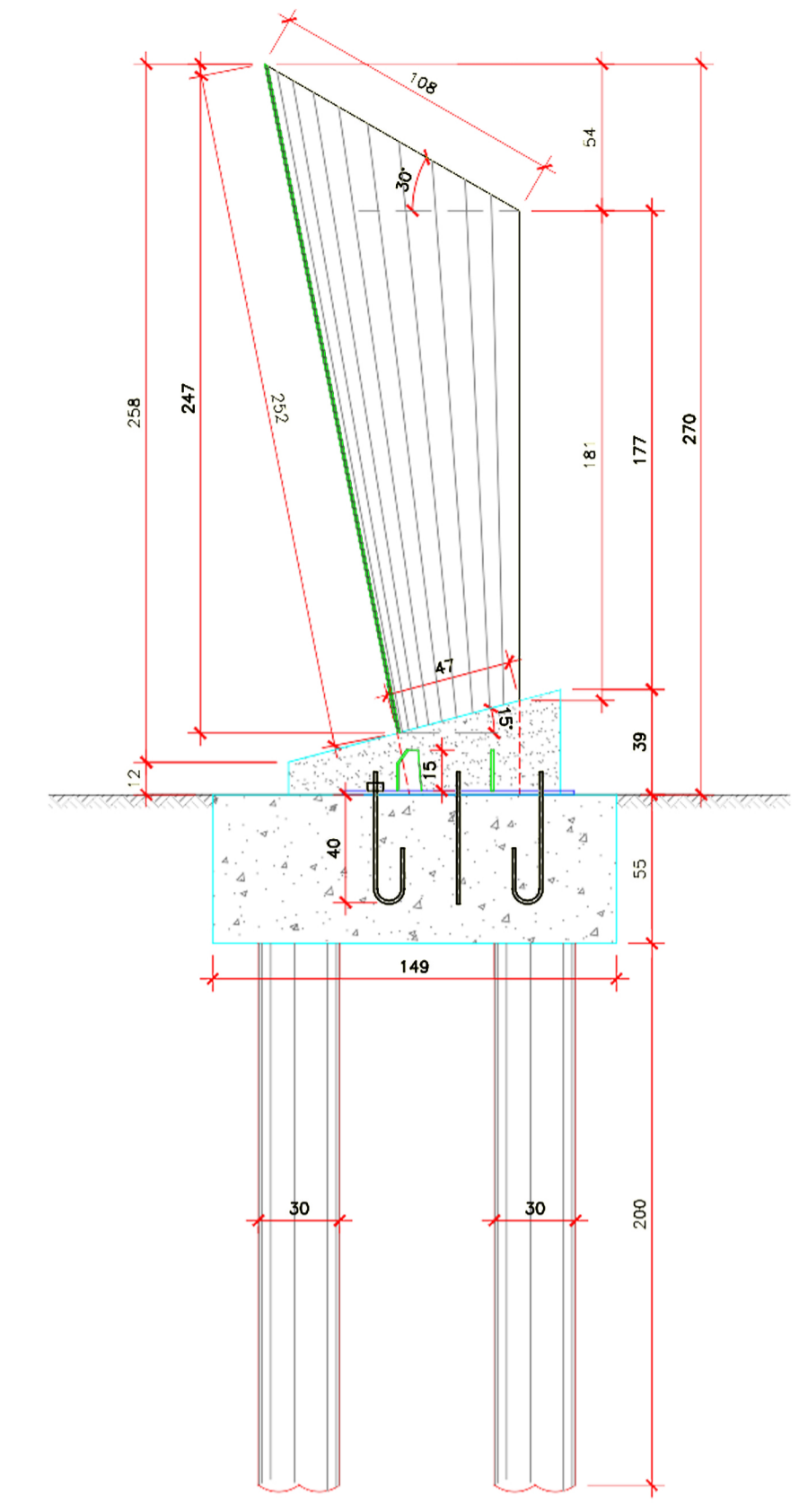
DET. ESTACA TRADO  
ESC.: 1/25



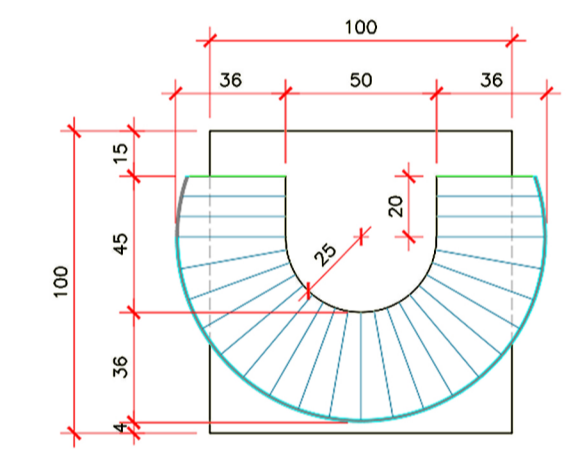
DET. BLOCO CORTE  
ESC.: 1/25



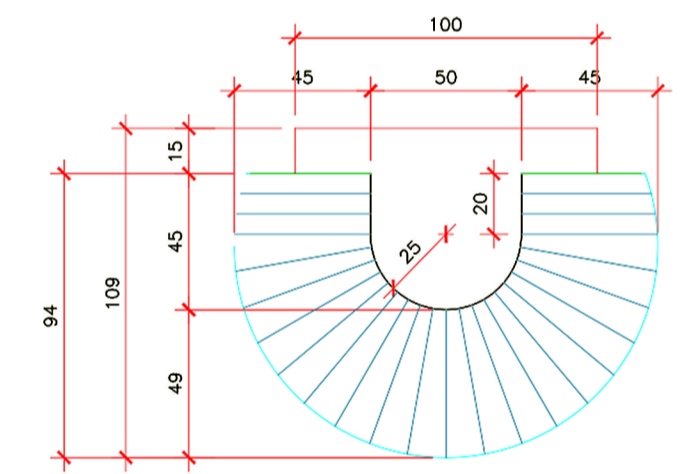
ESQUEMA CORTE FUNDAÇÃO  
ESC.: 1/25



PLANTA NÍVEL +0,40  
ESC.: 1/25



PLANTA NÍVEL +1,80  
ESC.: 1/25



PLANTA NÍVEL +2,70  
ESC.: 1/25

